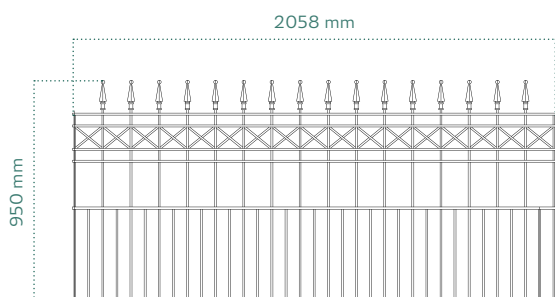
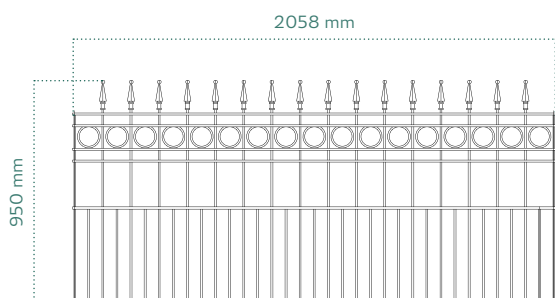
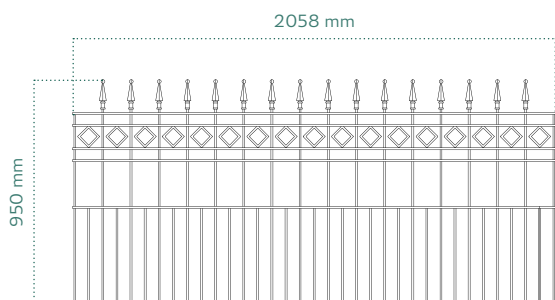


# Technisches Datenblatt

## Schmuckzaun Klassik

### Abbildungen



### Informationen

#### Modell Venedig

<b>Material</b>	Feuerverzinkt nach DIN EN ISO 1461
<b>Beschichtung</b>	Feuerverzinkt und pulverbeschichtet in: RAL 7016 anthrazit
<b>Stabstärken (mm)</b>	Vierkantstab 8/8 mm U-Profil 20x9 mm
<b>Gewicht (kg)</b>	22,47
<b>Pfostenprofil (mm)</b>	80 x 80
<b>Elementbreite (mm)</b>	<b>Zaunhöhe (mm)</b>
2058	950

#### Modell Florenz

<b>Material</b>	Feuerverzinkt nach DIN EN ISO 1461
<b>Beschichtung</b>	Feuerverzinkt und pulverbeschichtet in: RAL 7016 anthrazit
<b>Stabstärken (mm)</b>	Vierkantstab 8/8 mm U-Profil 20x9 mm
<b>Gewicht (kg)</b>	22,47
<b>Pfostenprofil (mm)</b>	80 x 80
<b>Elementbreite (mm)</b>	<b>Zaunhöhe (mm)</b>
2058	950

#### Modell Mailand

<b>Material</b>	Feuerverzinkt nach DIN EN ISO 1461
<b>Beschichtung</b>	Feuerverzinkt und pulverbeschichtet in: RAL 7016 anthrazit
<b>Stabstärken (mm)</b>	Vierkantstab 8/8 mm U-Profil 20x9 mm
<b>Gewicht (kg)</b>	22,47
<b>Pfostenprofil (mm)</b>	80 x 80
<b>Elementbreite (mm)</b>	<b>Zaunhöhe (mm)</b>
2058	950

## Technisches Datenblatt Schmuckzaun Klassik

Abbildungen

Informationen

### Scharniere

