

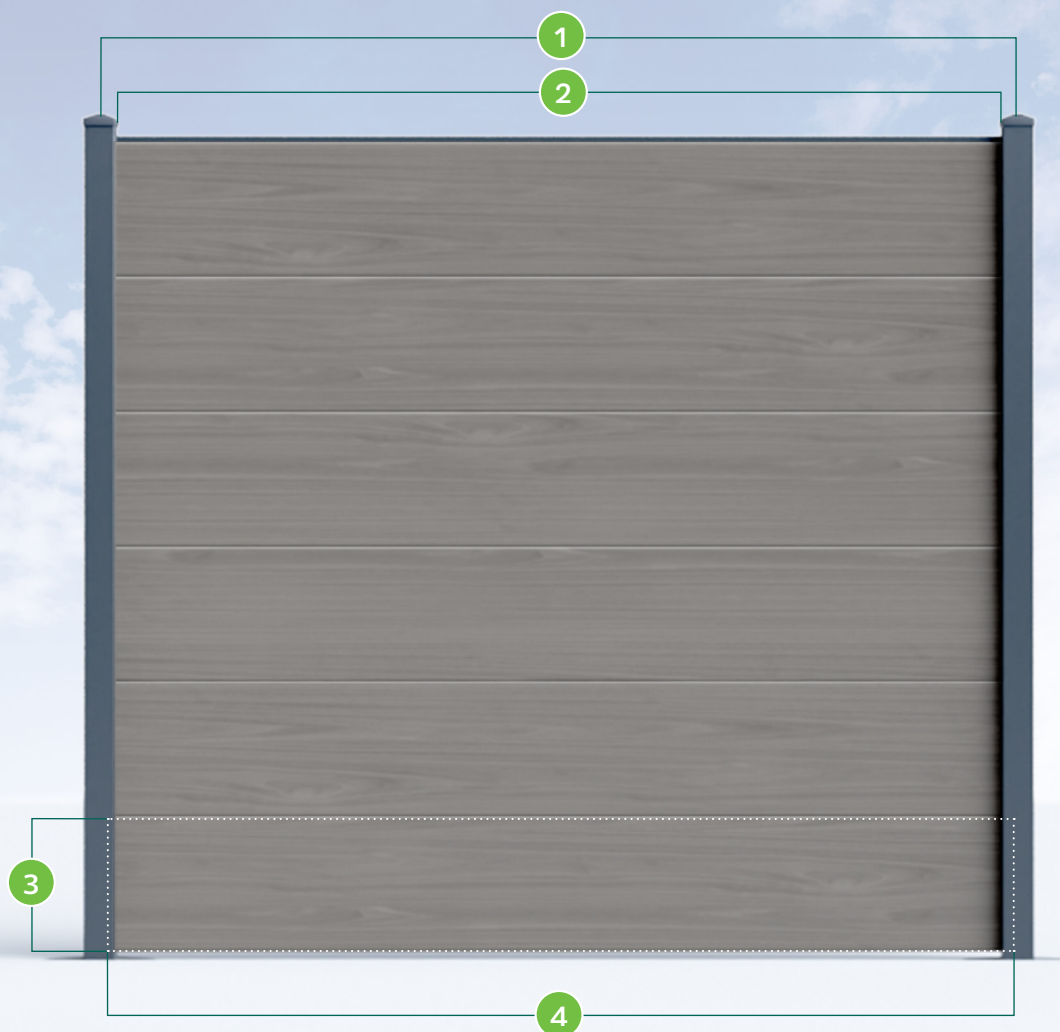


**Beispielgrafik:**

Sichtschutzzaun WPC  
1.815 mm Höhe  
inkl. Abdeckleiste  
in Antique-Optik

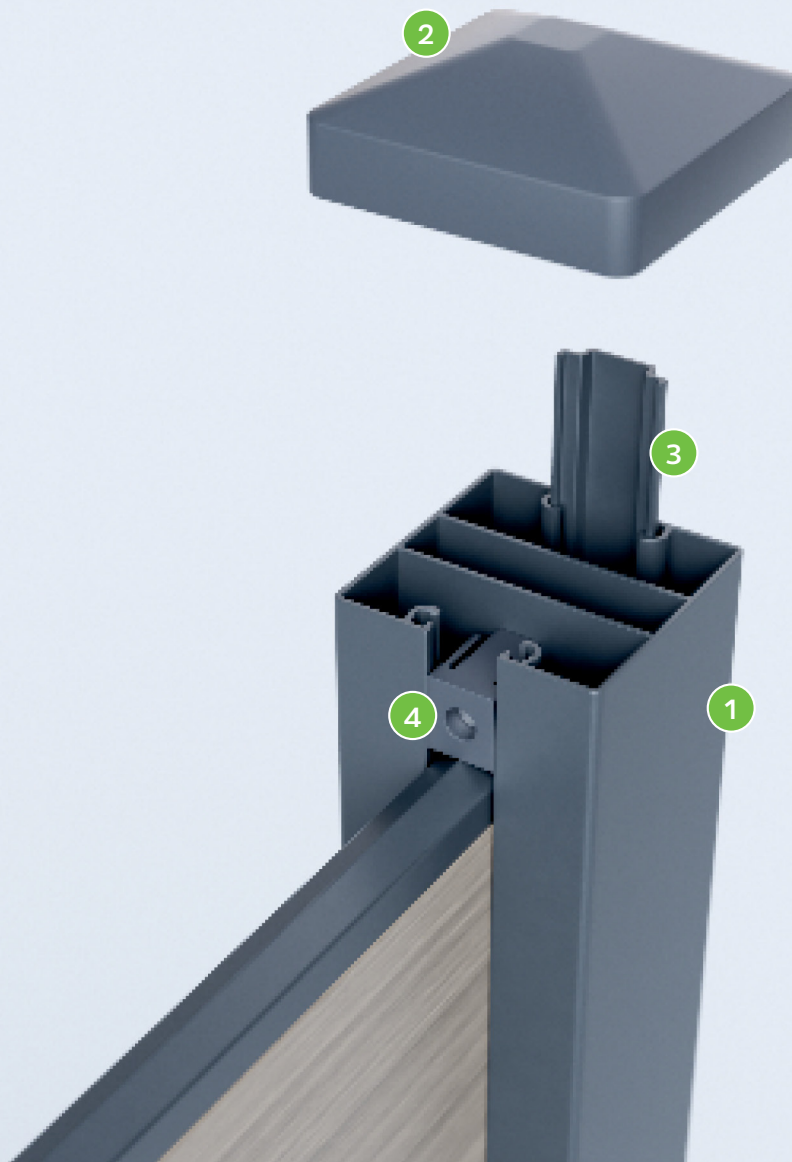
## Informationen und Bemaßungen

1 Abdeckleiste (mm)	2.000 x 17 x 15
2 Füllprofil (mm)	2.000 x 300 x 17
3 Pfostenhöhen (mm)	1.500 für Zaunhöhen bis 900 2.400 für Zaunhöhen ab 900
4 Bodeneinstand der Pfosten (mm)	mindestens 500
5 Durchmesser der Fundamente (mm)	mindestens 300



## Informationen und Bemaßungen

① Achsmaß (mm)	2.040
② Lichte Weite (mm)	1.970
③ Füllprofil Höhe (mm) Zaunhöhen (mm)	300 300, 600, 900, 1200, 1500, 1800
④ Füllprofil Länge (mm)	2.000



## Informationen und Bemaßungen - Steckzaunpfosten

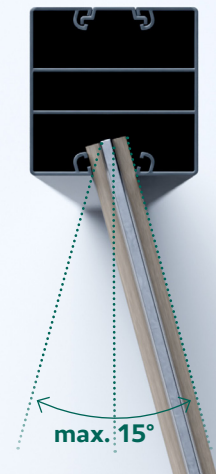
① Steckzaunpfosten (mm)	1.500 oder 2.400 x 70 x 70   Aluminium
② Pfostenkappen (mm)	70 x 70   Pyramide (ohne Spitze)   Aluminium
③ Pfostenabdeckleiste (mm)	1.100 oder 2.000 x 19 x 25   Aluminium
④ Start-Abschluss-Set	4x Kunststoff-Nutsteine inkl. Bohrschrauben

## WPC-Füllprofil

Die witterungsbeständigen WPC-Füllprofile werden in die Pfostennut der Steckzaunpfosten eingeschoben und bilden so übereinandergesetzt ein komplett geschlossenes Zaunfeld. Die Oberfläche der Füllprofile ist zum Schutz vor Witterungseinflüssen und für die leichte Reinigung mit einer PVC-Außenschicht überzogen.



Bei der Montage muss darauf geachtet werden, dass die **Nut nach unten** zeigt.



Die **maximale Schrägstellung** der Füllprofile zu beiden Seiten darf **max. 15° betragen**.

Bei Fragen zum Aufbau stehen wir Ihnen jederzeit zur Verfügung.

 06243 - 48 88 790

Zaun-Idee GmbH  
Carl-Benz-Straße 3  
67590 Monsheim

Geschäftsführer  
Herr Benjamin Voigt  
Bachelor of Arts - (B.A.)

Amtsgericht Mainz  
HRB: 49572  
Ust-IdNr: DE320871535

Commerzbank Mannheim  
IBAN: DE32 6704 0031 0313 4525 00  
BIC: COBADEFFXXX

## WPC-Füllprofil: Verschiedene Optiken

Die WPC-Füllprofile sind in drei Farbvarianten lieferbar. Um ganz besondere Akzente zu setzen, können sie miteinander kombiniert werden.



Bei Fragen zum Aufbau stehen wir Ihnen jederzeit zur Verfügung.

 06243 - 48 88 790

Zaun-Idee GmbH  
Carl-Benz-Straße 3  
67590 Monsheim

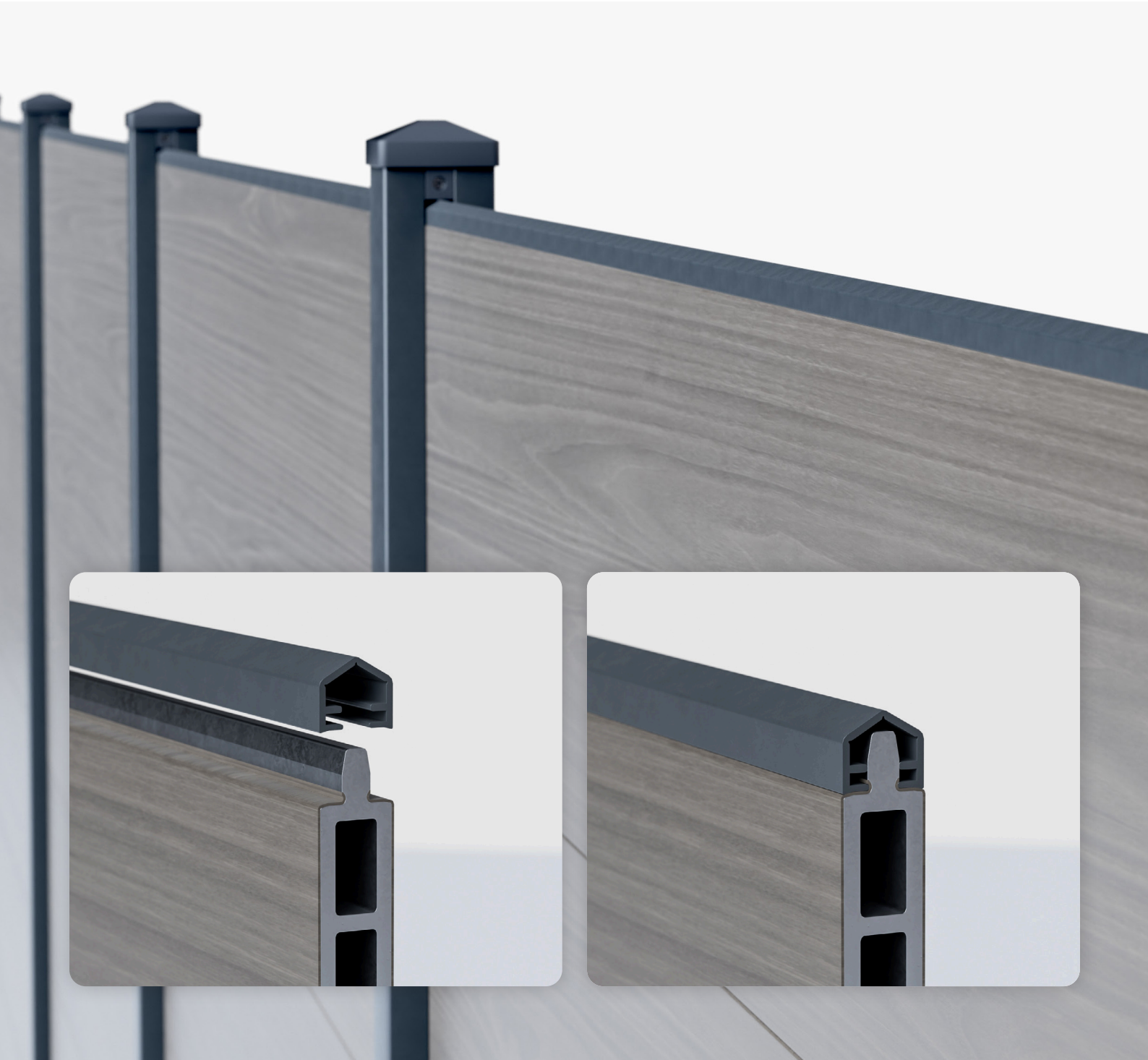
Geschäftsführer  
Herr Benjamin Voigt  
Bachelor of Arts - (B.A.)

Amtsgericht Mainz  
HRB: 49572  
Ust-IdNr: DE320871535

Commerzbank Mannheim  
IBAN: DE32 6704 0031 0313 4525 00  
BIC: COBADEFFXXX

## Abdeckleiste

Die Alu-Abdeckleiste wird an jedem Zaunfeld auf das letzte obere WPC-Füllprofil zum Schutz vor der Witterung aufgesetzt. Zudem verleiht sie dem Zaunverlauf optisch ein einheitliches und stilvolles Aussehen.



Bei Fragen zum Aufbau stehen wir Ihnen jederzeit zur Verfügung.

 06243 - 48 88 790

Zaun-Idee GmbH  
Carl-Benz-Straße 3  
67590 Monsheim

Geschäftsführer  
Herr Benjamin Voigt  
Bachelor of Arts - (B.A.)

Amtsgericht Mainz  
HRB: 49572  
Ust-IdNr: DE320871535

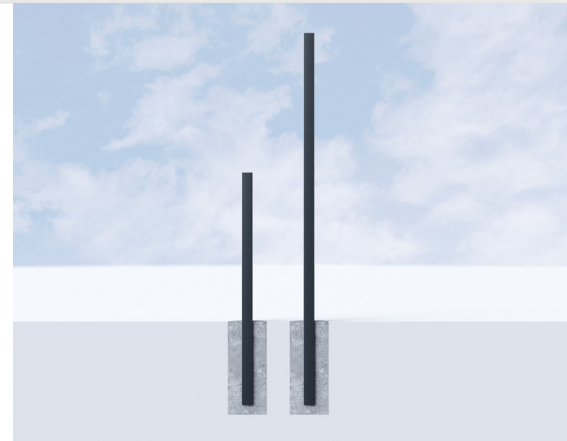
Commerzbank Mannheim  
IBAN: DE32 6704 0031 0313 4525 00  
BIC: COBADEFFXXX

## Steckzaunpfosten und Pfostenkappe

Unser hochwertiger Steckzaunpfosten aus Aluminium ist die Grundlage für einen stabilen Aluminium-Sichtschutzzaun. Er kann universell als Anfangs-, End- oder Zwischenpfosten verwendet werden. Die pyramidenförmige Pfostenkappe bietet Schutz vor dem Eindringen von Feuchtigkeit und Schmutz, und verleiht dem gesamten Zaunsystem einen einheitlichen, stilvollen Look.

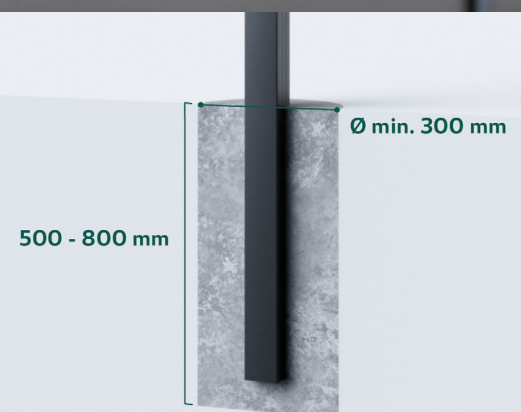
Unsere Pfosten liefern wir in zwei verschiedenen Höhen:

**1.500 mm**  
**2.400 mm**



Für einen optimalen Halt und zum Schutz vor Frost sollten sie mindestens 500 mm tief einbetoniert werden.

 ~ 60 kg pro Pfosten



Die **Pfostenkappe** wird mit einem leichten Faustschlag oder einem Schlag mit dem Gummihammer auf dem Pfosten befestigt.



Bei Fragen zum Aufbau stehen wir Ihnen jederzeit zur Verfügung.

 06243 - 48 88 790

## Pfostenabdeckleiste

Die anthrazitgraue Pfostenabdeckleiste aus Aluminium schließt die nicht verwendete Pfostennut am Anfangs- und Endpfosten eines Sichtschutzzauns. So wird der Pfosten vor unschönem Absetzen von Schmutz geschützt und das optische Erscheinungsbild des Pfostens wird deutlich erhöht.



Bei Fragen zum Aufbau stehen wir Ihnen jederzeit zur Verfügung.

 06243 - 48 88 790

Zaun-Idee GmbH  
Carl-Benz-Straße 3  
67590 Monsheim

Geschäftsführer  
Herr Benjamin Voigt  
Bachelor of Arts - (B.A.)

Amtsgericht Mainz  
HRB: 49572  
Ust-IdNr: DE320871535

Commerzbank Mannheim  
IBAN: DE32 6704 0031 0313 4525 00  
BIC: COBADEFFXXX



## Start-Abschluss-Set

Das Start-Abschluss-Set enthält 4 Kunststoff-Nutsteine inklusive 4 Bohrschrauben. Pro Pfostennut wird jeweils ein Nutstein unten und einer oben angebracht. So werden die Füllprofile an den Zaunpfosten fixiert.



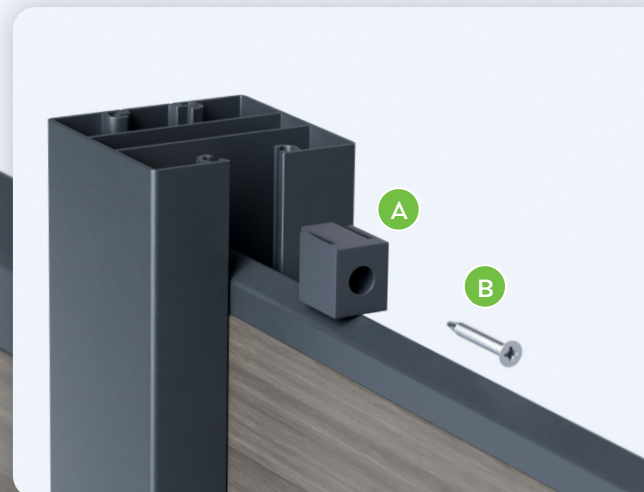
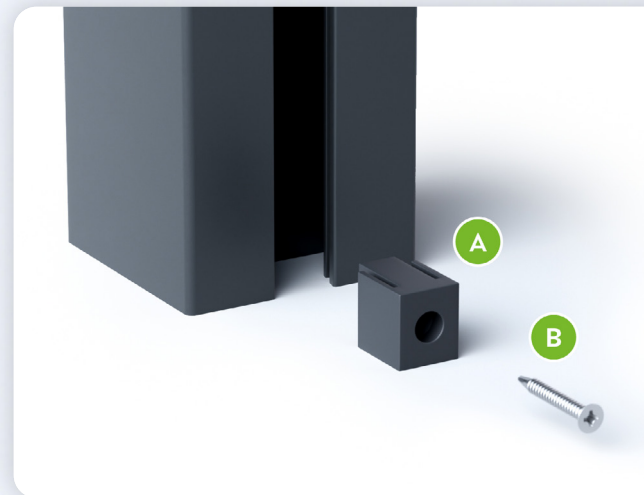
A

4x Nutsteine



B

4x Bohrschrauben



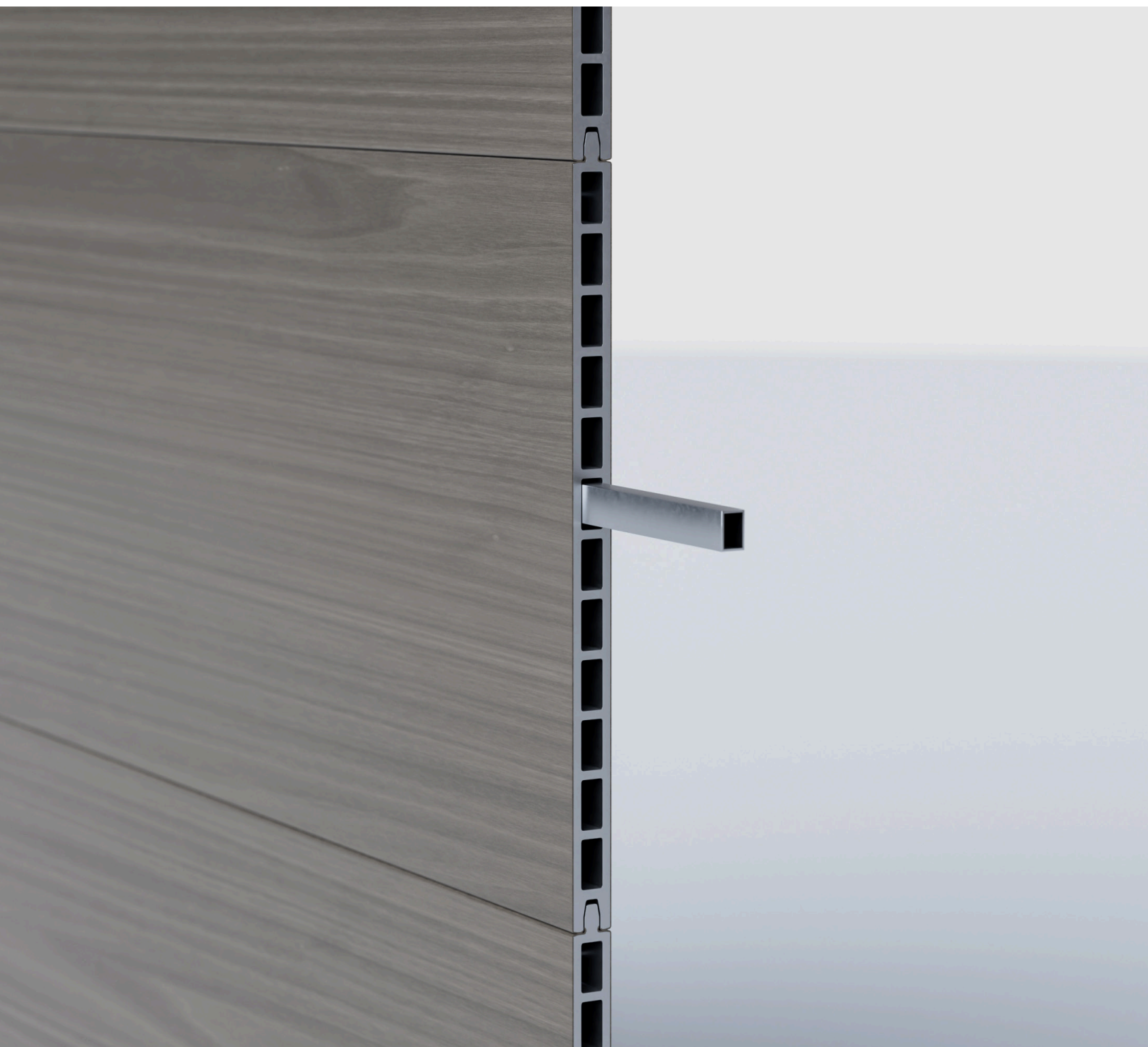
Bei Fragen zum Aufbau stehen wir Ihnen jederzeit zur Verfügung.

 06243 - 48 88 790

## Verstärkungsprofil

optional

Um dem WPC-Sichtschutzzaun langfristig mehr Stabilität zu verleihen, kann dieses optionale Verstärkungsprofil aus Aluminium genutzt werden. Es wird in den Hohlraum des WPC-Füllprofils eingeschoben. Wir empfehlen, für jedes Füllprofil ein Verstärkungsprofil zu verwenden.



Bei Fragen zum Aufbau stehen wir Ihnen jederzeit zur Verfügung.

 06243 - 48 88 790

Zaun-Idee GmbH  
Carl-Benz-Straße 3  
67590 Monsheim

Geschäftsführer  
Herr Benjamin Voigt  
Bachelor of Arts - (B.A.)

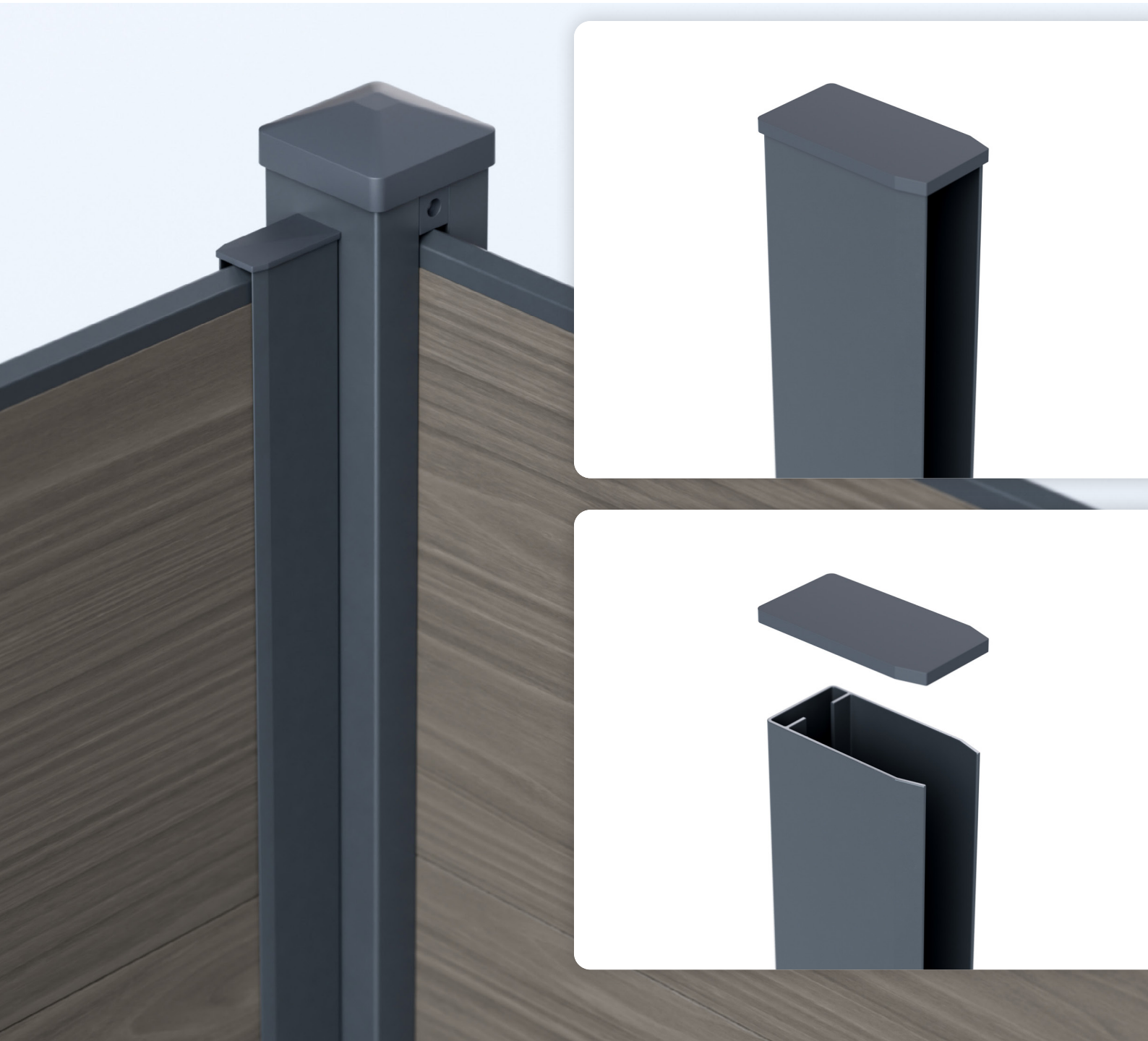
Amtsgericht Mainz  
HRB: 49572  
Ust-IdNr: DE320871535

Commerzbank Mannheim  
IBAN: DE32 6704 0031 0313 4525 00  
BIC: COBADEFFXXX

## U-Universalprofil

optional

Für einen Wandanschluss kann das U-Universalprofil direkt an einer Wand und für einen Eck- oder T-Pfosten an unseren Steckzaunpfosten befestigt werden. In die offene Seite werden dann ganz einfach die Füllprofile eingeschoben.



Bei Fragen zum Aufbau stehen wir Ihnen jederzeit zur Verfügung.

 06243 - 48 88 790

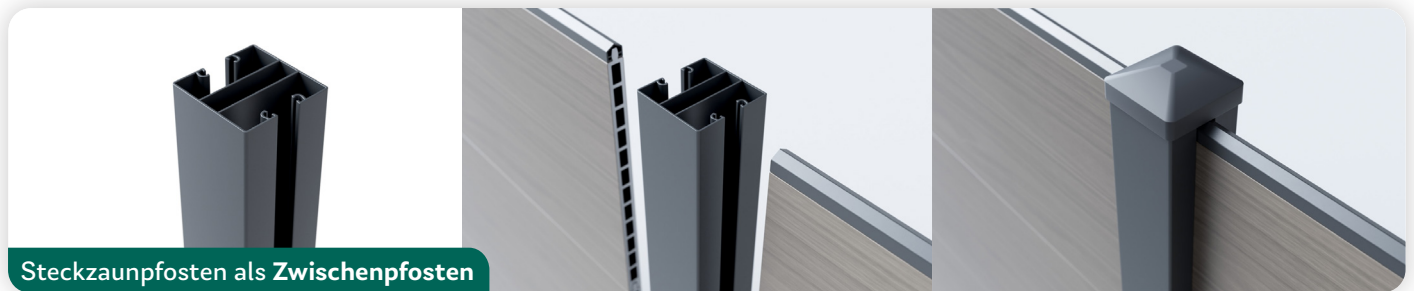
Zaun-Idee GmbH  
Carl-Benz-Straße 3  
67590 Monsheim

Geschäftsführer  
Herr Benjamin Voigt  
Bachelor of Arts - (B.A.)

Amtsgericht Mainz  
HRB: 49572  
Ust-IdNr: DE320871535

Commerzbank Mannheim  
IBAN: DE32 6704 0031 0313 4525 00  
BIC: COBADEFFXXX

## Verwendungsmöglichkeiten des Steckzaunpfostens



Bei Fragen zum Aufbau stehen wir Ihnen jederzeit zur Verfügung.

 06243 - 48 88 790

Zaun-Idee GmbH  
Carl-Benz-Straße 3  
67590 Monsheim

Geschäftsführer  
Herr Benjamin Voigt  
Bachelor of Arts - (B.A.)

Amtsgericht Mainz  
HRB: 49572  
Ust-IdNr: DE320871535

Commerzbank Mannheim  
IBAN: DE32 6704 0031 0313 4525 00  
BIC: COBADEFFXXX

## Pfostenlängen



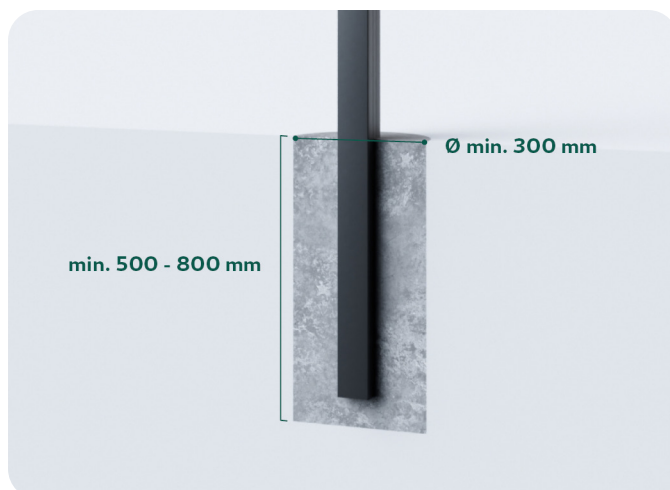
Pfostenlänge (mm)

1.500

2.400

**Hinweis:** Die Pfosten lassen sich beliebig kürzen. Die Zaunhöhe ergibt sich also aus der Anzahl Füllprofile.

## Montage: Einbetonieren



Wir empfehlen, Fundamente mit einem Durchmesser von **mindestens 300 mm** auszuheben.

Damit die Pfosten frostsicher **mindestens 500 mm tief** einbetoniert werden können, empfiehlt sich für die Löcher eine Tiefe von ca. 500 – 800 mm.

Bei Fragen zum Aufbau stehen wir Ihnen jederzeit zur Verfügung.

 06243 - 48 88 790

Zaun-Idee GmbH  
Carl-Benz-Straße 3  
67590 Monsheim

Geschäftsführer  
Herr Benjamin Voigt  
Bachelor of Arts - (B.A.)

Amtsgericht Mainz  
HRB: 49572  
Ust-IdNr: DE320871535

Commerzbank Mannheim  
IBAN: DE32 6704 0031 0313 4525 00  
BIC: COBADEFFXXX