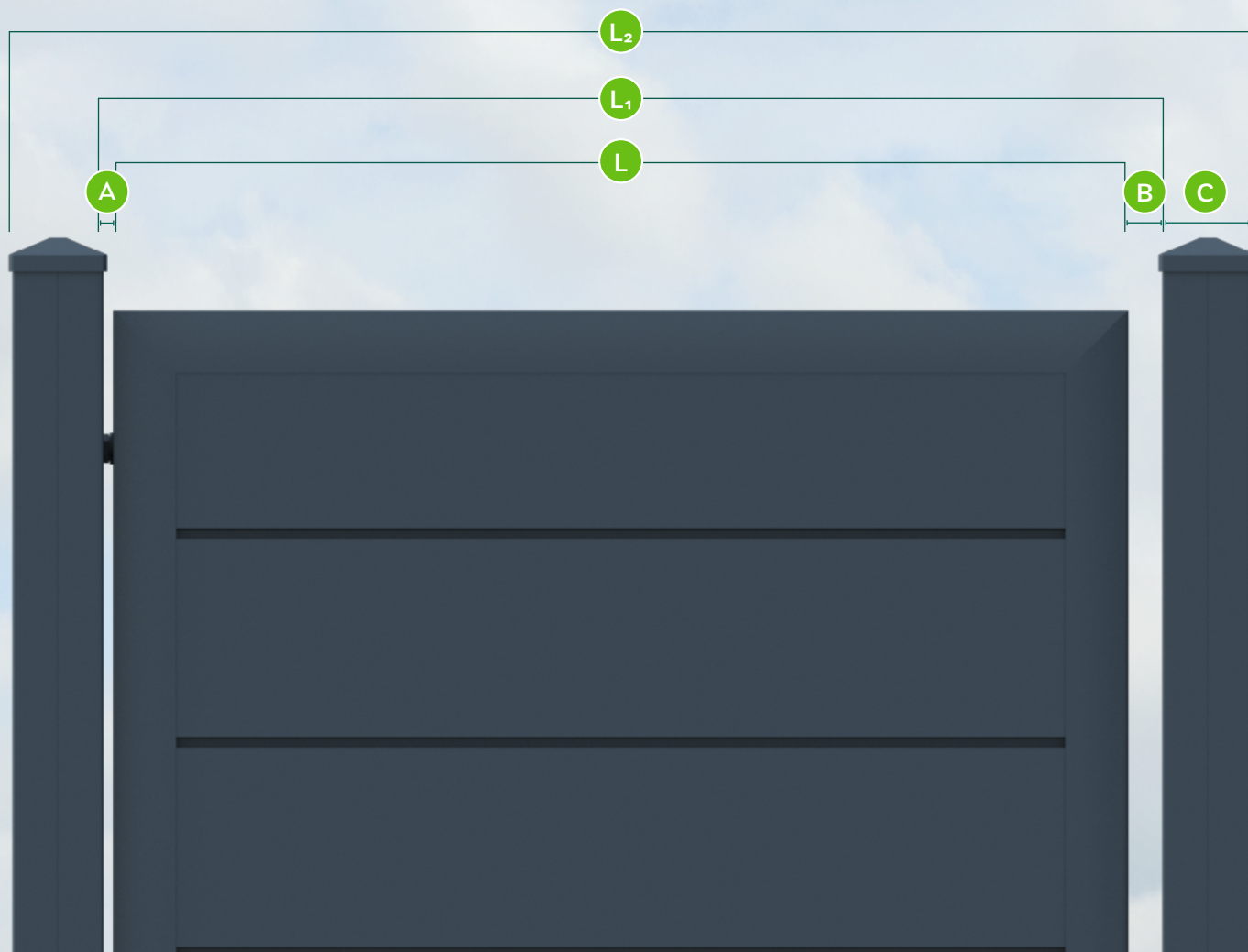


Beispielgrafik:

Alu-Tor
1.800 mm Höhe
1000 mm Breite
in Einbrettoptik

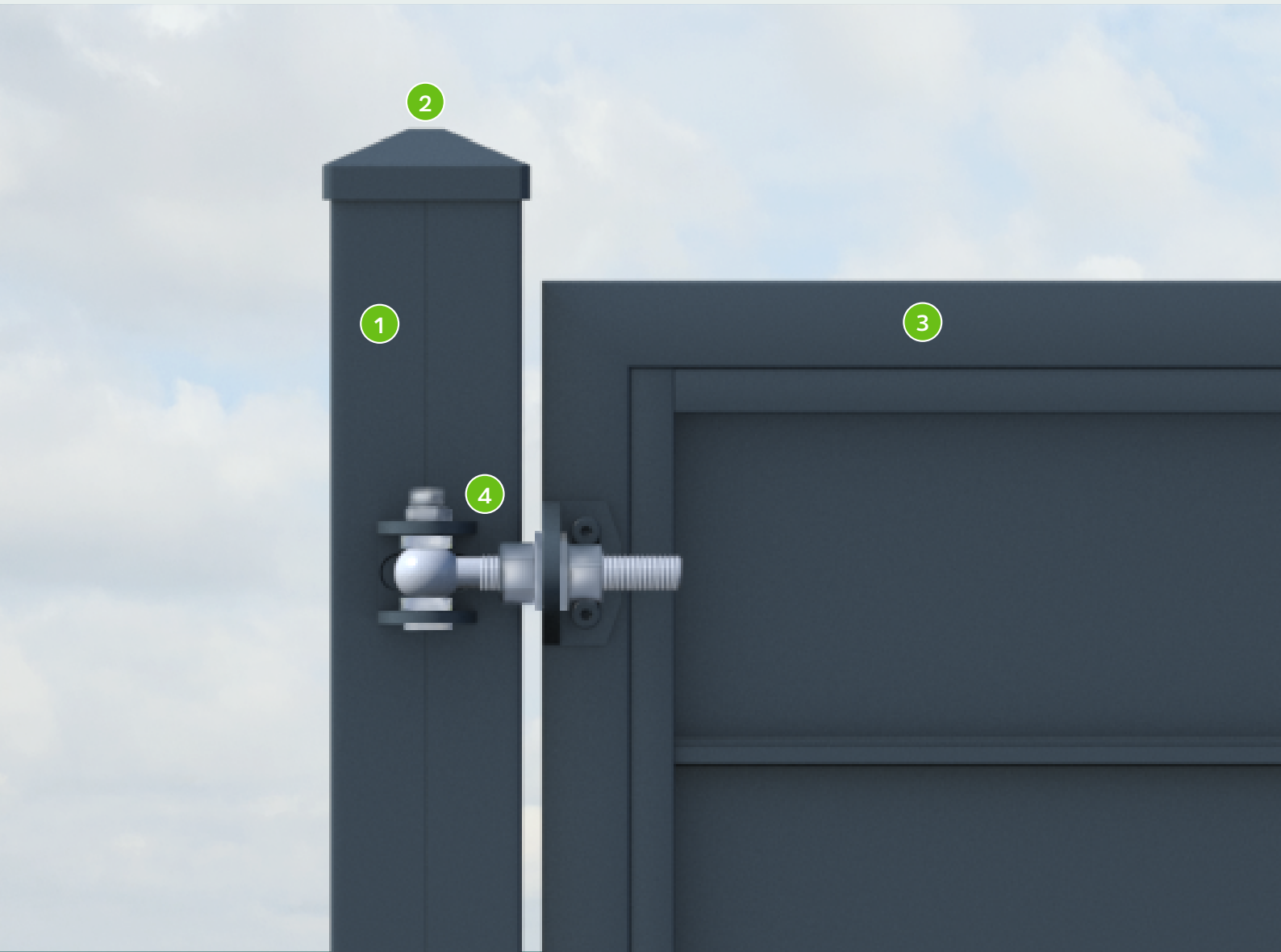
Informationen und Maße

①	Flügelbreite (mm)	940
②	Rahmenhöhe (mm)	1800
③	Bodenfreiheit (mm)	ca. 50
④	Pfostenüberstand (mm)	ca. 50
⑤	Bodeneinstand der Pfosten (mm)	500 (in 800 mm tiefem Loch)
⑥	Durchmesser der Fundamente (mm)	mindestens 400



Informationen und Maße – Torbreite

A	Spaltmaß Torbänder (mm)	ca. 30 – 35
B	Spaltmaß (mm)	ca. 30 – 35
C	Pfostenprofil (mm)	87 x 87
L	Flügelbreite (mm)	940
L₁	Lichte Weite (mm)	1000 (Einstellung von 980 bis 1020 möglich)
L₂	Gesamtbreite Tor	$L_1 + 2 * C$



Informationen und Maße – Torpfosten

1	Torpfosten (mm)	2.400 x 87 x 87 Aluminium 2 Stück
2	Pfostenkappen (mm)	87 x 87 x 10 Pyramide (ohne Spitze) Aluminium
3	Rahmenprofil (mm)	70 x 50 Aluminium
4	Torbänder	180° Öffnungswinkel: M16 Locinox 2 Stück
5	Torzubehör	Rohrrahmenschluss, Drückergarnitur, Schließblech, Profilzylinder mit 3 Schlüsseln

Torfüllung

Die witterungsbeständigen Alu-Füllprofile werden von einem Rahmenprofil aus Aluminium umschlossen und bilden so übereinandergesetzt einen komplett geschlossenen Torflügel.



Die **Torfüllung** besteht aus **übereinandergesetzten Füllprofilen** und einem **Torrahmen aus Aluminium**.

Bei Fragen zum Aufbau stehen wir Ihnen jederzeit zur Verfügung.

 06243 - 48 88 790

Zaun-Idee GmbH
Carl-Benz-Straße 3
67590 Monsheim

Geschäftsführer
Herr Benjamin Voigt
Bachelor of Arts - (B.A.)

Amtsgericht Mainz
HRB: 49572
Ust-IdNr: DE320871535

Commerzbank Mannheim
IBAN: DE32 6704 0031 0313 4525 00
BIC: COBADEFFXXX

Alu-Tor: Verschiedene Optiken

Zwei verschiedene Optiken stehen zur Auswahl. Aufgrund der Steckverbindung und der Bauweise der Füllprofile unterscheidet sich das Aussehen auf den beiden Seiten des Tores.

Lamellenoptik



Einbrettoptik



Bei Fragen zum Aufbau stehen wir Ihnen jederzeit zur Verfügung.

 06243 - 48 88 790

Zaun-Idee GmbH
Carl-Benz-Straße 3
67590 Monsheim

Geschäftsführer
Herr Benjamin Voigt
Bachelor of Arts - (B.A.)

Amtsgericht Mainz
HRB: 49572
Ust-IdNr: DE320871535

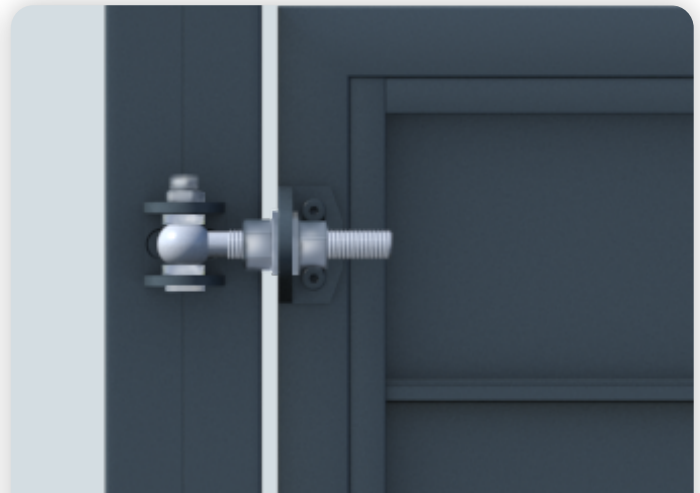
Commerzbank Mannheim
IBAN: DE32 6704 0031 0313 4525 00
BIC: COBADEFFXXX

Beschläge und Bänder

Die Torflügel der Alu-Tore sind bereits vollständig montiert und müssen bei der Montage nur in die am Bandpfosten zu montierenden Locinox Bänder eingehängt und ausgerichtet werden. Nur die Augenschraube mit der Mutter zur Verbindung der beiden Bänder muss eingesteckt werden.



Drückergarnitur mit Rohrrahmenschluss



180° Öffnungswinkel M16 Locinox Bänder



Toranschlag mit Schließblech: Das Schließblech muss nach dem Einhängen des Torflügels am Anschlagpfosten in der entsprechenden Höhe angebracht werden.



Profilzylinder mit 3 Schlüsseln

Bei Fragen zum Aufbau stehen wir Ihnen jederzeit zur Verfügung.

 06243 - 48 88 790

Zaun-Idee GmbH
Carl-Benz-Straße 3
67590 Monsheim

Geschäftsführer
Herr Benjamin Voigt
Bachelor of Arts - (B.A.)

Amtsgericht Mainz
HRB: 49572
Ust-IdNr: DE320871535

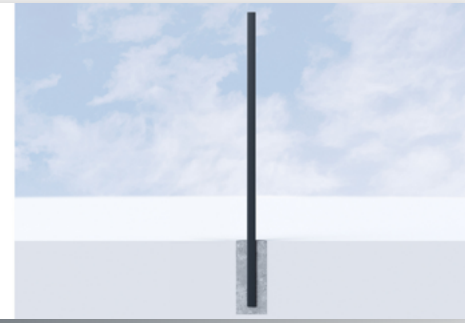
Commerzbank Mannheim
IBAN: DE32 6704 0031 0313 4525 00
BIC: COBADEFFXXX

Torpfosten und Pfostenkappe

Die beiden Torpfosten aus Aluminium bilden die Grundlage für ein stabiles Tor. Die pyramidenförmige Pfostenkappe bietet Schutz vor dem Eindringen von Feuchtigkeit und Schmutz, und verleiht dem Alu-Tor mit anschließendem Sichtschutzzaun einen einheitlichen, stilvollen Look.

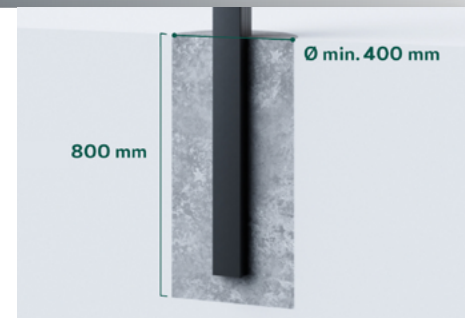
Die Höhe der beiden Torpfosten beträgt:

2.400 mm

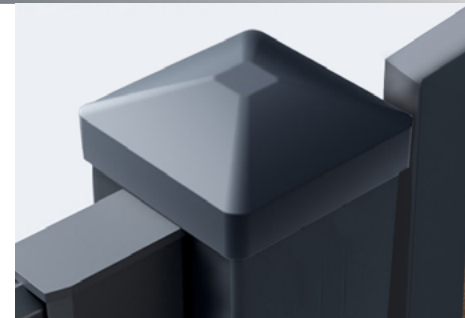


Für einen optimalen Halt und zum Schutz vor Frost sollten die Torpfosten, in einem Loch mit mind. 800 mm Tiefe, 500 mm tief einbetoniert werden

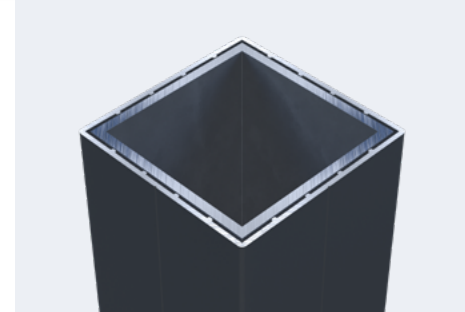
 ~ **60 kg pro Pfosten**



Die **Pfostenkappe** wird mit einem leichten Faustschlag oder einem Schlag mit dem Gummihammer auf dem Pfosten befestigt.



Der **Scharnierpfosten** enthält zusätzlich zur Verstärkung noch einmal einen 80 x 80 x 4 mm Alukern.



Bei Fragen zum Aufbau stehen wir Ihnen jederzeit zur Verfügung.

 **06243 - 48 88 790**

Alu-Tor mit Alu-Sichtschutzzaun

optional

Sollte das Tor mit dem passenden Alu-Sichtschutzzaun kombiniert werden, muss bei der Montage auf die Steckverbindung des Zauns geachtet werden, damit Außen- und Innenseite von Tor und Sichtschutzzaun von der Optik her übereinstimmen. Bei Bedarf können die Halteleisten des Rahmenprofils am Tor gelöst, die Füllprofile herausgenommen, entsprechend gewendet und anschließend wieder fixiert werden.

Tipp: Vor der Montage die Alu-Profile des Zauns und das Tor auf dem Boden platzieren und auf die gewünschte Optik achten.

Lamellenoptik



Einbrettoptik



Bei Fragen zum Aufbau stehen wir Ihnen jederzeit zur Verfügung.

 06243 - 48 88 790

Zaun-Idee GmbH
Carl-Benz-Straße 3
67590 Monsheim

Geschäftsführer
Herr Benjamin Voigt
Bachelor of Arts - (B.A.)

Amtsgericht Mainz
HRB: 49572
Ust-IdNr: DE320871535

Commerzbank Mannheim
IBAN: DE32 6704 0031 0313 4525 00
BIC: COBADEFFXXX

Zaunanschluss mit Alu-U-Universalprofil optional

Der Zaunanschluss besteht aus zwei Alu-U-Profilen mit einer Länge von 2000 mm und den Maßen 50x25x50 mm. Sie werden mithilfe von Bohrschrauben an den Torpfosten fixiert. Die offene Seite des Profils fungiert als Nut und nimmt die entsprechenden Füllprofile des sich anschließenden Sichtschutzzauns auf. Im Lieferumfang sind zudem zwei Abdeckkappen für die Profile und die Bohrschrauben für die Befestigung enthalten.



Bei Fragen zum Aufbau stehen wir Ihnen jederzeit zur Verfügung.

 06243 - 48 88 790

Zaun-Idee GmbH
Carl-Benz-Straße 3
67590 Monsheim

Geschäftsführer
Herr Benjamin Voigt
Bachelor of Arts - (B.A.)

Amtsgericht Mainz
HRB: 49572
Ust-IdNr: DE320871535

Commerzbank Mannheim
IBAN: DE32 6704 0031 0313 4525 00
BIC: COBADEFFXXX

Blickdicht-Winkel

optional

Die beiden anthrazitfarbenen Blickdicht-Winkel bestehen aus pulverbeschichtetem Aluminium und lassen sich mit einem Schenkelmaß von 40 x 40 mm an den Pfosten des Tors befestigen. So können die beiden Öffnungen zwischen Torpfosten und Torflügel komplett geschlossen werden. Das Set besteht aus einem Band- und einem Anschlagwinkel, die beide mit je vier Bohrschrauben befestigt werden. Der Anschlagwinkel ist auf Höhe des Schließblechs ausgefräst und kann so passgenau am Anschlagpfosten montiert werden. Beide 1800 mm langen Winkel werden ganz zum Schluss und von außen (vor dem Grundstück stehend) an den Torpfosten befestigt.



Bei Fragen zum Aufbau stehen wir Ihnen jederzeit zur Verfügung.

 06243 - 48 88 790

Torpfostenlänge



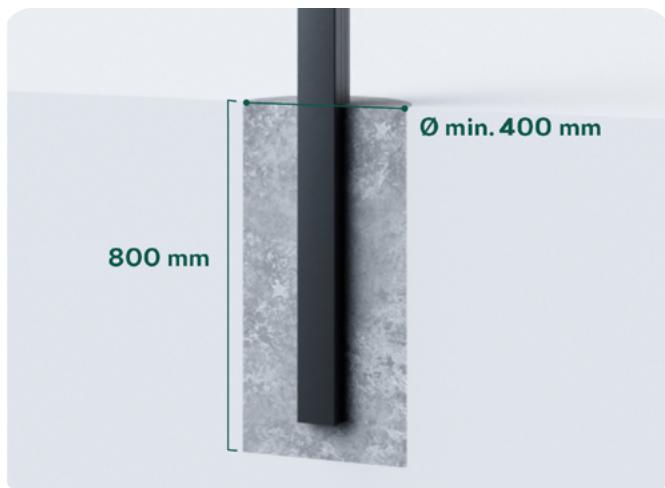
Pfostenlänge (mm)

2.400

Gewicht (kg)

Torflügel inkl. Füllung ca. 50
Scharnierpfosten ca. 16
Anschlagpfosten ca. 8

Montage: zum Einbetonieren



Wir empfehlen, Fundamente mit einem Durchmesser von **mindestens 400 mm** auszuheben.

Damit die Pfosten frostsicher einbetoniert werden können, empfiehlt sich für die Löcher eine Tiefe von **mindestens 800 mm**.

Bei Fragen zum Aufbau stehen wir Ihnen jederzeit zur Verfügung.

 **06243 - 48 88 790**

Zaun-Idee GmbH
Carl-Benz-Straße 3
67590 Monsheim

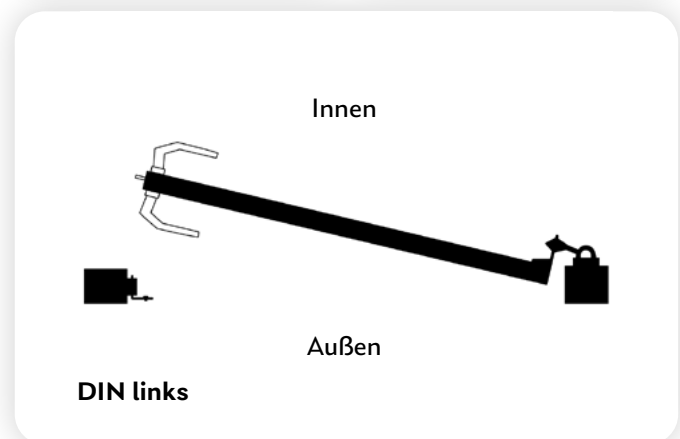
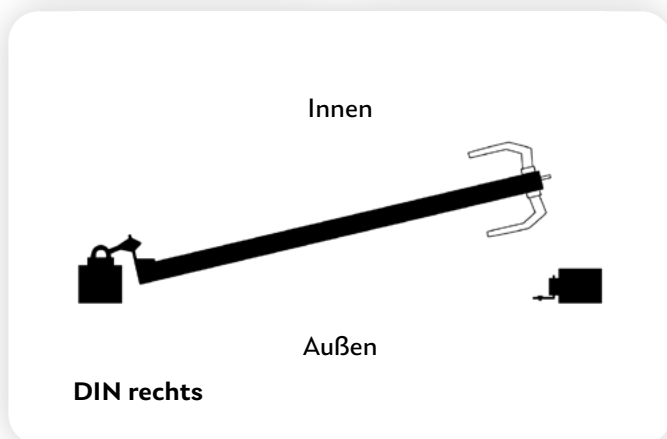
Geschäftsführer
Herr Benjamin Voigt
Bachelor of Arts - (B.A.)

Amtsgericht Mainz
HRB: 49572
Ust-IdNr: DE320871535

Commerzbank Mannheim
IBAN: DE32 6704 0031 0313 4525 00
BIC: COBADEFFXXX

Öffnungsrichtungen

Da die 180-Grad-Locinox-Bänder bereits an den Torpfosten und den Torflügeln vormontiert sind, entscheiden Sie sich bei der Bestellung bereits für eine der zwei möglichen Öffnungsrichtungen. Das Tor kann entweder nach innen links oder nach innen rechts geöffnet werden. Die korrekte Öffnungsrichtung wird auf der Seite des Tores stehend bestimmt, auf der die Bänder zu sehen sind. Bei einem DIN-links öffnendem Tor befinden sich die Bänder auf der rechten Seite und es öffnet nach innen rechts, bei einem DIN-rechts öffnendem Tor befinden sich die Bänder auf der linken Seite und es öffnet nach innen rechts.



Bei Fragen zum Aufbau stehen wir Ihnen jederzeit zur Verfügung.

 06243 - 48 88 790