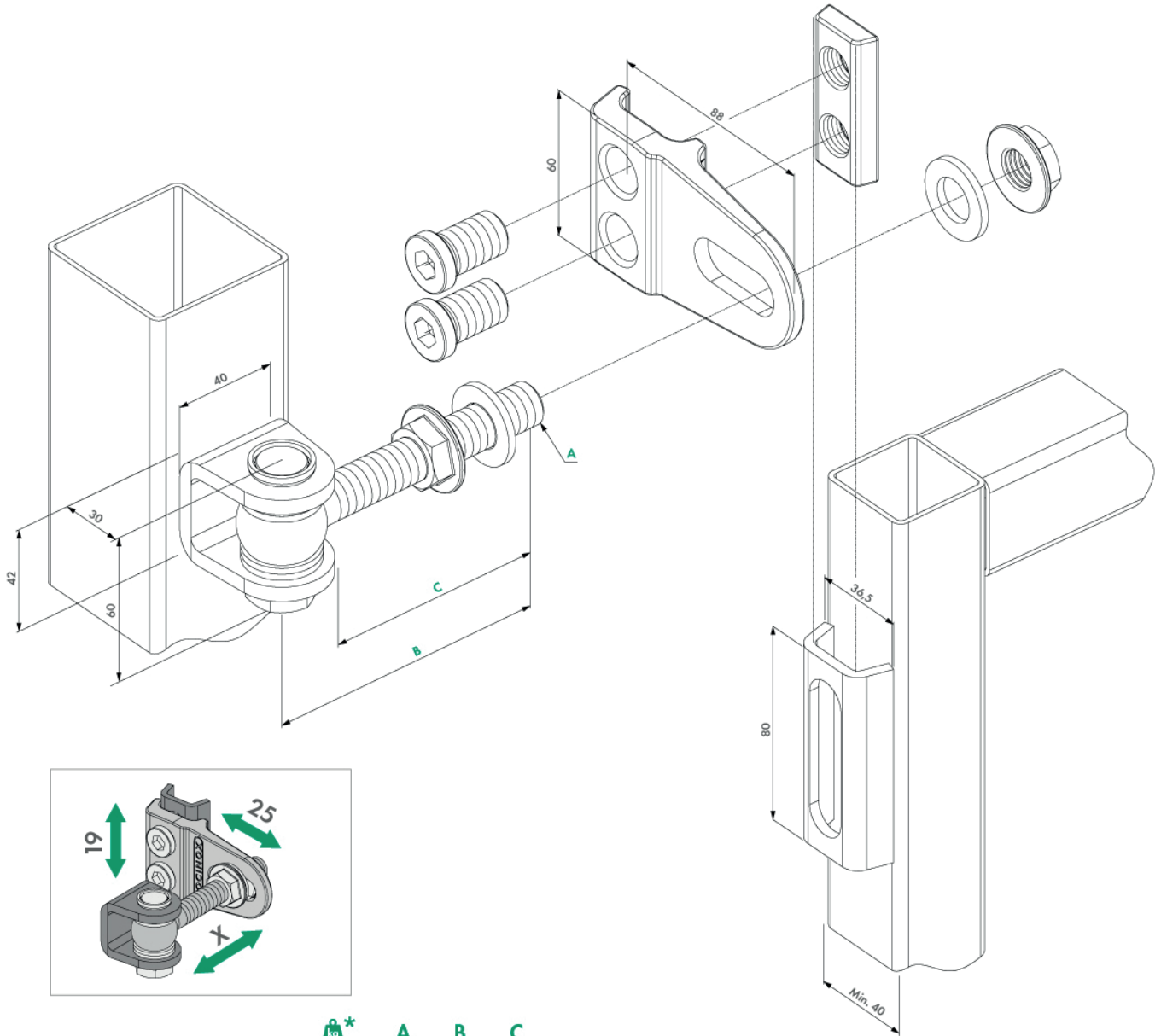



Scharniere für 180°-Toröffnung



	 *	A	B	C
GBMU4D16-X-110	200 kg	M16	110	85
GBMU4D16-X-150	200 kg	M16	150	125