

Informationen und Maße

1	Gesamthöhe (mm)	500
2	Fußprofil (mm)	70x70x5
3	Schafthöhe Profil (mm)	450 65x15x2
4	Material	Stahl, feuerverzinkt
5	Zubehör	4 x Bohrschraube 4,8 x 13 mm
6	geeignet für	Alu-Steckzaunpfosten



Informationen und Maße

①	Durchmesser Bohrung (mm)	10
②	Abstand Außenkante (mm)	5
③	Abstand Bohrungen (mm)	35
④	Abstand Außenkante (mm)	10

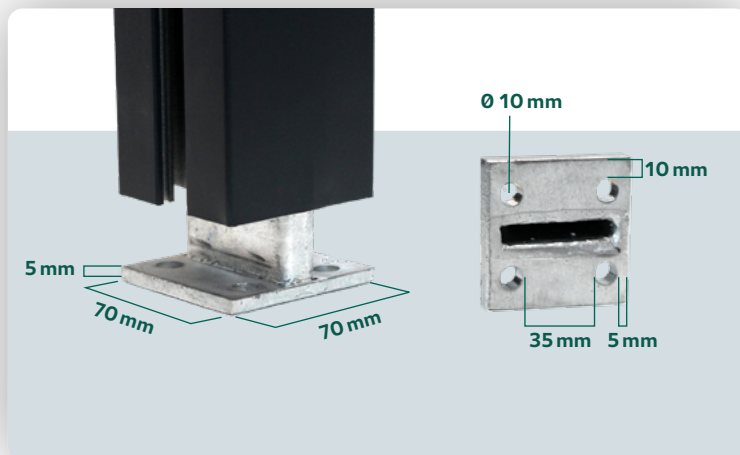
Steckzaunpfosten zum Aufdübeln

Die Pfostenkonsole aus feuerverzinktem Stahl dient zur Aufnahme von Alu-Steckzaunpfosten als Grundlage für einen WPC-, PVC- oder Alu-Sichtschutzzaun.

Hinweis: Grundsätzlich sollten geschlossene Sichtschutzzäune aufgrund der Windlast möglichst mit Zaunpfosten zum Einbetonieren montiert werden

Aufbauanleitung

- 1 Markiere die Pfostenabstände mit einem Achsenmaß (Mitte Pfosten zu Mitte Pfosten)
- 2 Positioniere die Pfostenkonsolen an den vorher definierten Pfostenpositionen.
- 3 Übertrage die Locheinlässe der Pfostenkonsolen mit einem Stift auf den Untergrund.
- 4 Bohre die Löcher an den markierten Positionen vor und entferne den Staub mittels Druckluft.
- 5 Befestige die Pfostenkonsolen mit den für den Untergrund und die Belastung geeignetem Befestigungsmaterial.
- 6 Setze die Steckzaunpfosten auf die fest verankerten Pfostenkonsolen auf.
- 7 Bohre an den Steckzaunpfosten auf beiden Seiten etwa 4 mm tief und bei etwa 10 cm und 30 cm Höhe vor.
- 8 Fixiere die Steckzaunpfosten an den Pfostenkonsolen mithilfe der vier mitgelieferten Bohrschrauben .



Steckzaunpfosten zum Aufdübeln mit Pfostenkonsole